

## Base de détecteur enfichable B210LPA

### CARACTÉRISTIQUES TECHNIQUES

Diamètre de la base :	6,1 po (155 mm)
Hauteur de la base :	0,76 po (19 mm)
Température de fonctionnement :	Voir la plage de température de fonctionnement du capteur dans le tableau de correspondance base/capteur à <a href="http://www.systemsensor.com">www.systemsensor.com</a>

### Caractéristiques électriques :

Tension de fonctionnement :	15 à 32 V c.c.
Courant de veille :	170 µA

### AVANT DE COMMENCER L'INSTALLATION

Veuillez lire attentivement le Guide d'application des détecteurs de fumée de System Sensor qui fournit des renseignements détaillés sur l'espacement, le placement, le zonage, le câblage et les applications spéciales des détecteurs. On peut se procurer ce guide gratuitement auprès de System Sensor. Les lignes directrices de la norme CAN/ULC-S524 devraient être respectées.

**AVIS :** Remettre ce manuel au propriétaire ou à l'utilisateur de cet appareil.

**IMPORTANT :** Le détecteur utilisé avec cette base doit être mis à l'essai et entretenu régulièrement conformément à la norme CAN/ULC S536. Il faut le nettoyer au moins une fois par an.

### DESCRIPTION GÉNÉRALE

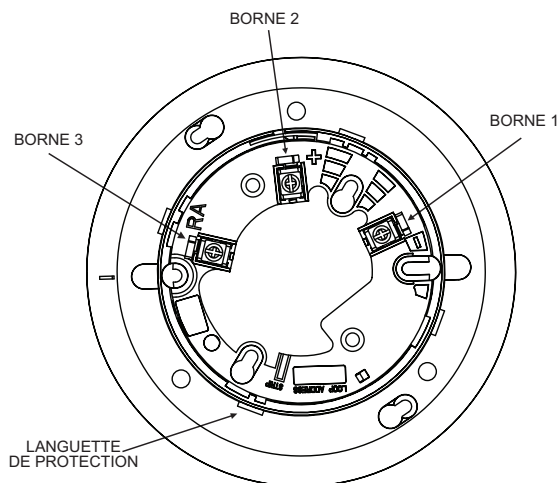
Le modèle B210LPA est une base pour détecteur enfichable conçue pour être utilisée dans un système intelligent et dotée de bornes à vis pour le branchement de l'alimentation (+ et -) et d'un indicateur à distance. Les communications se produisent sur les lignes d'alimentation (+ et -).

### BORNES DE LA BASE

#### N° FONCTION

- 1 Alimentation (-), Indicateur à distance (-)
- 2 Alimentation (+)
- 3 Indicateur à distance (+)

FIGURE 1. EMBLEMMENT DES BORNES



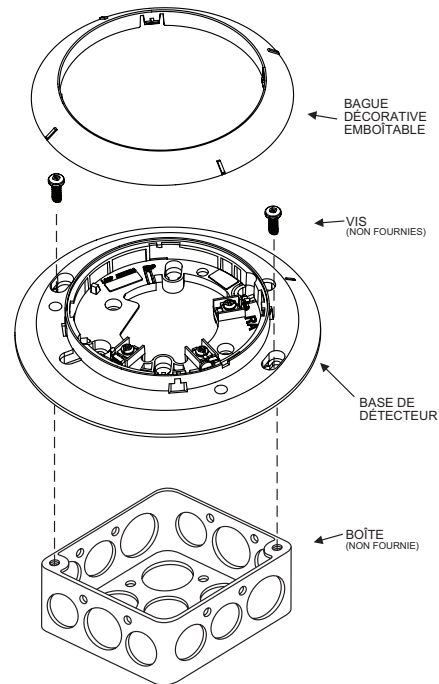
C0127-04

### MONTAGE

Cette base de détecteur se monte directement sur une boîte carrée de 4 po (avec ou sans anneau à plâtre), sur une boîte octogonale de 3½ ou 4 po, ou sur une boîte de format simple. Pour la fixer, retirer la bague décorative en la faisant tourner dans un sens ou dans l'autre pour débloquer les attaches, puis séparer la bague de la base. Installer la base sur la boîte au moyen des vis fournies avec celle-ci et en utilisant les fentes de montage appropriées dans la base.

Placer la bague décorative sur la base et la faire tourner dans un sens ou dans l'autre jusqu'à ce qu'elle se bloque en place (voir Fig. 2).

FIGURE 2. MONTAGE DE LA BASE SUR LA BOÎTE



C0128-05

### CÂBLAGE ET RACCORDEMENT (VOIR LA FIGURE 3)

Installer le câblage conformément à tous les codes locaux pertinents et à toute exigence particulière de l'autorité compétente. Utiliser des fils de gros calibre appropriée. Pour limiter les risques d'erreurs, utiliser des fils repérés par leur couleur pour raccorder les détecteurs au panneau de commande et aux dispositifs auxiliaires. Si les connexions sont incorrectes, le système pourrait ne pas réagir correctement en cas d'incendie.

Pour le câblage de signal (câble reliant les détecteurs entre eux), il est recommandé d'utiliser un fil de calibre 18 AWG ou plus gros. Les bornes de la base permettent de brancher des fils d'une grosseur maximale de 12 AWG

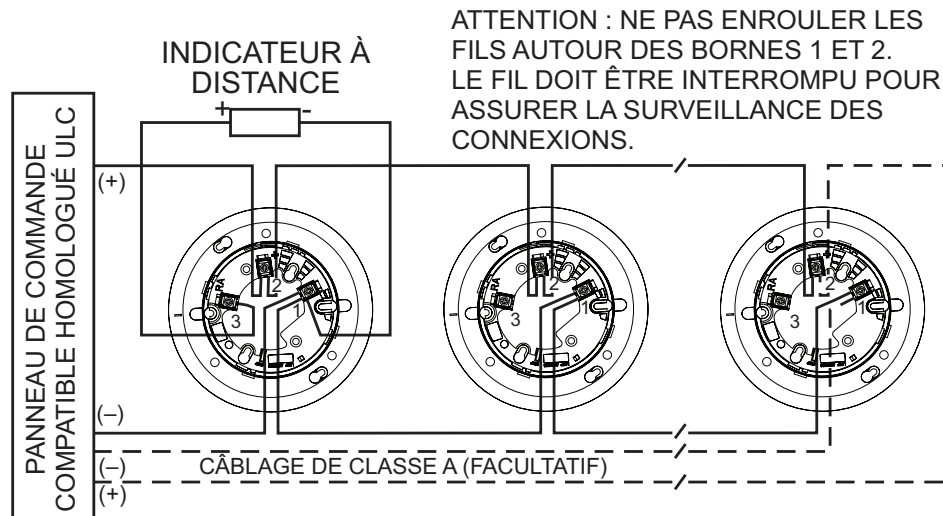
Pour raccorder un fil électrique, dénuder son extrémité sur environ 3/8 po (10 mm) (utiliser le gabarit de dénudage moulé dans la base) et glisser cette extrémité sous la plaquette de serrage puis serrer la vis. Ne pas enrouler le fil sous la plaquette. (voir la Fig. 4)

Avant d'installer les détecteurs, vérifier le câblage de toutes les bases dans la zone. Vérifier notamment la continuité du circuit et la polarité et exécuter un essai diélectrique.

La base contient une étiquette prévue pour inscrire la zone, l'adresse et le type du détecteur qui y sera associé. Ces renseignements seront utiles pour régler l'adresse du détecteur qui sera installé ultérieurement dans cette base et vérifier le type de détecteur requis à cet endroit.

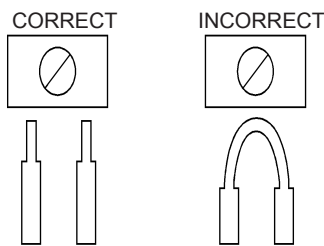
Une fois que toutes les bases de détecteurs sont câblées et installées et que le câblage de la boucle a été vérifié, les détecteurs peuvent être placés dans les bases.

FIGURE 3. RACCORDEMENT TYPIQUE SUR UNE BOUCLE À 2 FILS



C0129-02

FIGURE 4.



C0473-00

**PROTECTION CONTRE LE RETRAIT NON AUTORISÉ**

REMARQUE : Ne pas utiliser cette protection s'il est prévu d'utiliser l'outil de retrait du détecteur.

Cette base comporte une protection qui, une fois activée, empêche de retirer le détecteur sans l'aide d'un petit tournevis ou d'un outil similaire.

Pour activer cette protection, utiliser des pinces à bec fin pour casser la petite languette le long de la ligne en pointillés comme illustré sur la Fig. 5A, puis installer le détecteur.

Pour retirer le détecteur de la base après avoir activé cette protection, retirer la bague décorative en la faisant tourner dans un sens ou dans l'autre pour la séparer de la base. Ensuite, introduire un petit tournevis dans l'encoche (voir Fig. 5B) et appuyer sur le levier en plastique en direction de la surface de montage avant de tourner le détecteur vers la gauche pour le retirer.

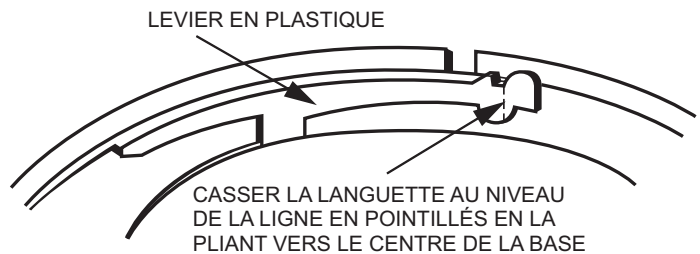
Cette protection peut être neutralisée en cassant le levier de plastique et en le retirant de la base. Toutefois, cela rendra la protection inutilisable par la suite.

**INDICATEUR À DISTANCE (RA400ZA/RA100ZA)**

L'indicateur à distance se branche aux bornes 1 et 3 au moyen de la cosse fendue fournie avec l'indicateur. Raccorder le fil comportant la cosse fendue à la borne de la base, comme illustré sur la Fig. 6.

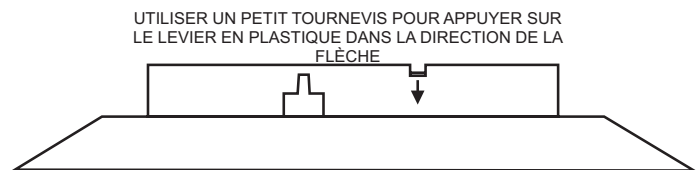
Il n'est pas acceptable d'avoir trois fils dénudés sous la même borne à moins qu'ils ne soient séparés par une rondelle ou un moyen équivalent. La cosse fendue fournie avec l'indicateur RA400ZA/RA100ZA est considérée comme un moyen équivalent. Voir la Figure 3 pour une installation correcte.

FIGURE 5A. ACTIVATION DE LA PROTECTION



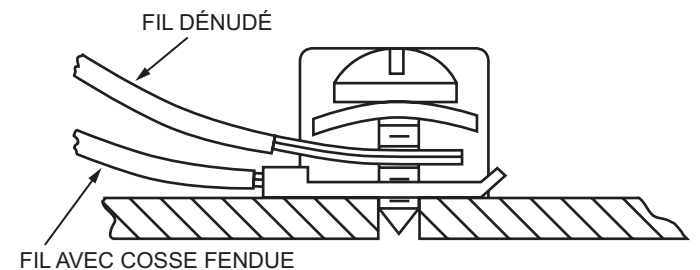
C0130-00

FIGURE 5B. RETRAIT DU DÉTECTEUR DE SA BASE



C0130-00

FIGURE 6. RACCORDEMENT À LA BORNE D'INDICATEUR À DISTANCE



C0116-00

**Veillez consulter l'encart sur les limites des systèmes d'alarme incendie**

**GARANTIE LIMITÉE DE TROIS ANS**

System Sensor garantit cette base de détecteur, sous réserve de conditions normales d'usage et de service, contre tout défaut de fabrication ou de matériaux pendant trois ans à compter de la date de fabrication. Cette garantie constitue la seule et unique garantie donnée par System Sensor. Aucun agent, représentant, détaillant ou employé de System Sensor n'est autorisé à étendre ou à modifier les termes de cette garantie. Sous le couvert de cette garantie, l'obligation de System Sensor se limite à la réparation ou au remplacement de tout composant de la base qui présenterait un vice de fabrication ou de matériaux, dans des conditions normales d'usage et de service, pendant une période de trois ans à compter de la date de fabrication. Pour bénéficier de la garantie, composer le numéro d'appel sans frais de System Sensor 1-800-SENSOR2 (736-7672) pour obtenir un numéro d'autorisation de retour (A.R.), puis expédier les appareils défectueux, en port prépayé, à l'adresse suivante : System Sensor, Service des répara-

tions, A.R. n° \_\_\_\_\_ 6581 Kitimat Rd, Unit 6, Mississauga (Ontario) L5N 3T5. Joindre une note décrivant le défaut et sa cause probable. System Sensor n'est pas tenue de remplacer ou de réparer les appareils dont la déféctuosité résulte d'un usage abusif ou impropre ou de modifications apportées après la date de fabrication. System Sensor n'est en aucun cas responsable de dommages consécutifs ou indirects découlant d'un manquement à cette garantie ou à toute autre garantie, explicite ou implicite, même si la perte ou les dommages résultent de la négligence ou de la faute de System Sensor. En vertu de la législation en vigueur, cette limitation ou exclusion des dommages consécutifs ou indirects peut ne pas s'appliquer dans votre cas. La présente garantie vous donne des droits spécifiques et il se peut aussi que vous ayez d'autres droits en vertu de la législation en vigueur.